

3D CAD

受講料
テキスト代
無料

ものづくり技能者 養成講座

全40日

日程 令和4年

1月11日(火)～3月9日(木)

[時間] 9:00～16:00

※土日祝日は休講

対象

全日程の参加が可能で、以下の①または②に該当する方

①呉市内在住の求職者または創業希望者

②呉市外在住で呉市内への就職や創業を希望する方

※雇用保険を受給されている方は、求職活動の実績になります。

定員

15名

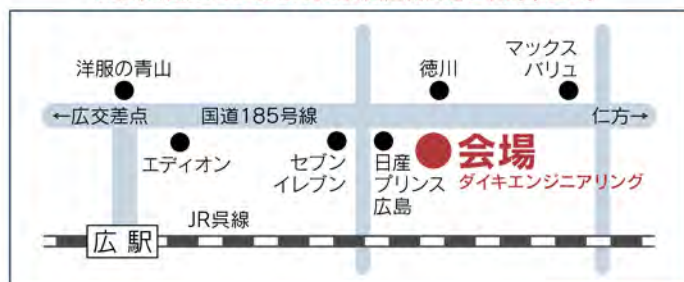
※定員を超えた場合は、呉市内在住で呉市内での就職・転職・創業希望者(ハローワーク登録者)を優先し抽選

会場

(株)ダイキエンジニアリング

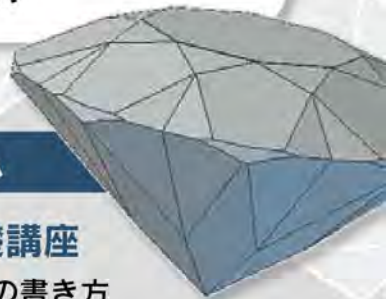
呉市広白石2-7-5

※駐車場はございません。公共交通機関をご利用下さい。



こんな方におすすめ!

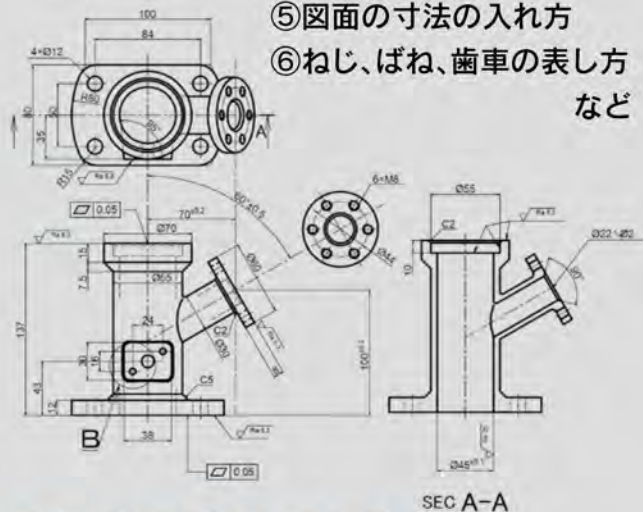
- ✓ CAD初心者 (パソコンの基本操作ができる方)
- ✓ 図面・製図を学び就職につなげたい



カリキュラム

■機械製図の基礎講座

- ①はじめての図面の書き方
- ②図枠、投影法、三角法
- ③各種投影図と断面図の表し方
- ④線、尺度、寸法補助記号の使い方
- ⑤図面の寸法の入力方
- ⑥ねじ、ばね、歯車の表し方など



■キャリアプランニング

履歴書/職務経歴書 作成講座

■製図実習

- ①手書き製図
- ②2D-CAD
- ③3D-CAD

■3Dプリンターによる実物製作



3D-CADにてデータを作成後出力します

昨年度の受講生作品

新型コロナウイルス感染症予防対策について

- 検温、手指の消毒、マスクの着用、換気、座席の消毒、アクリル板設置。
- 感染症拡大防止のため、状況により本セミナーを延期する場合があります。

主催

呉市雇用促進協議会

(事務局:呉市役所商工振興課)

TEL.0823-25-3308(平日8:30～17:15)

セミナーのお申し込みは裏面をご覧ください